

# Астек



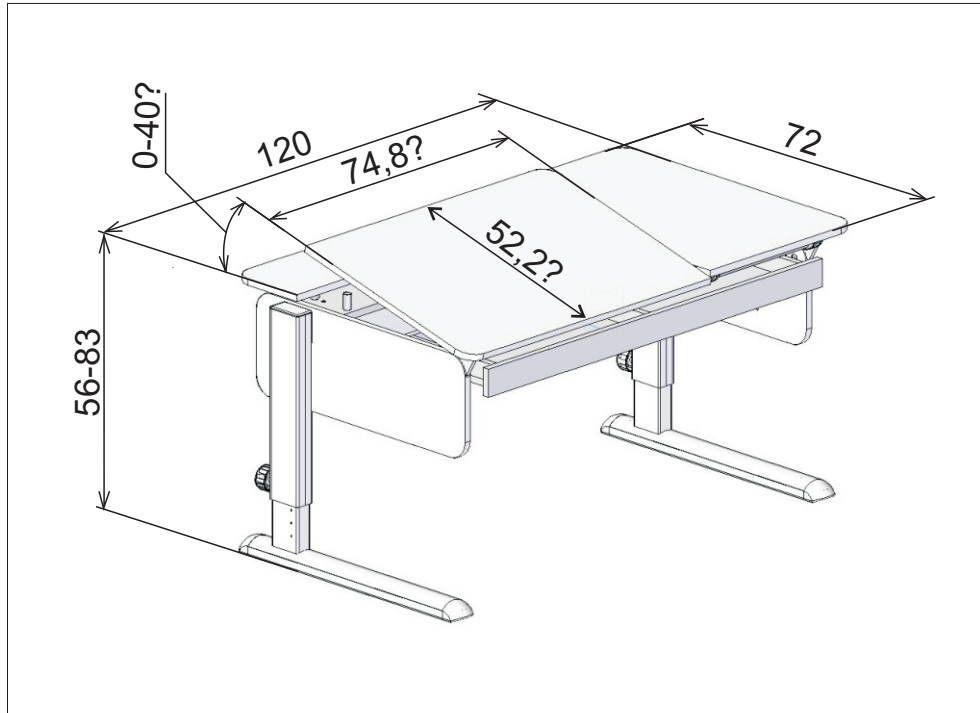
Стол одноместный регулируемый  
“ЛИДЕР”

ТО 31.01.12-005-35961977-2016

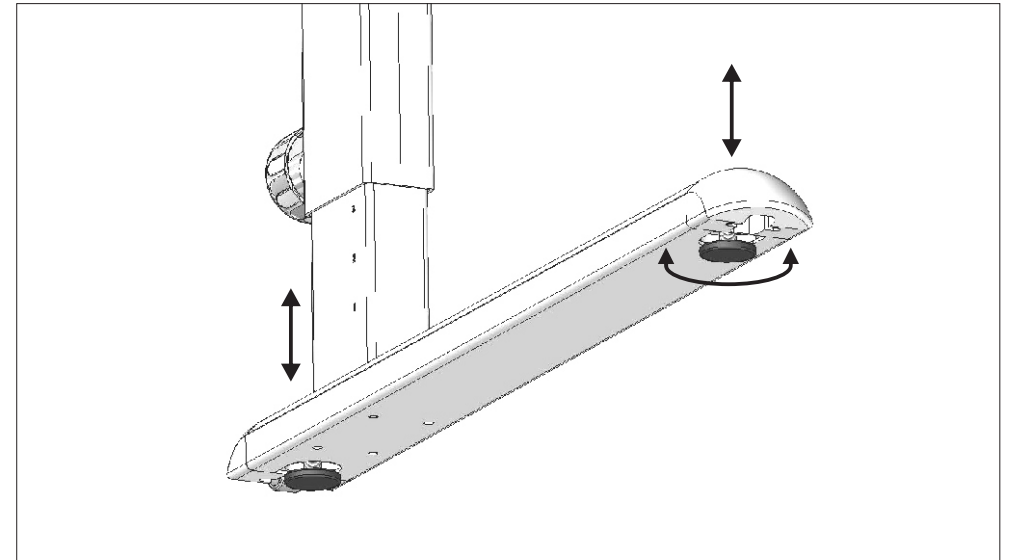
Инструкция по сборке



## Основные размеры, см



## Выравнивание опор



## Указания по безопасности

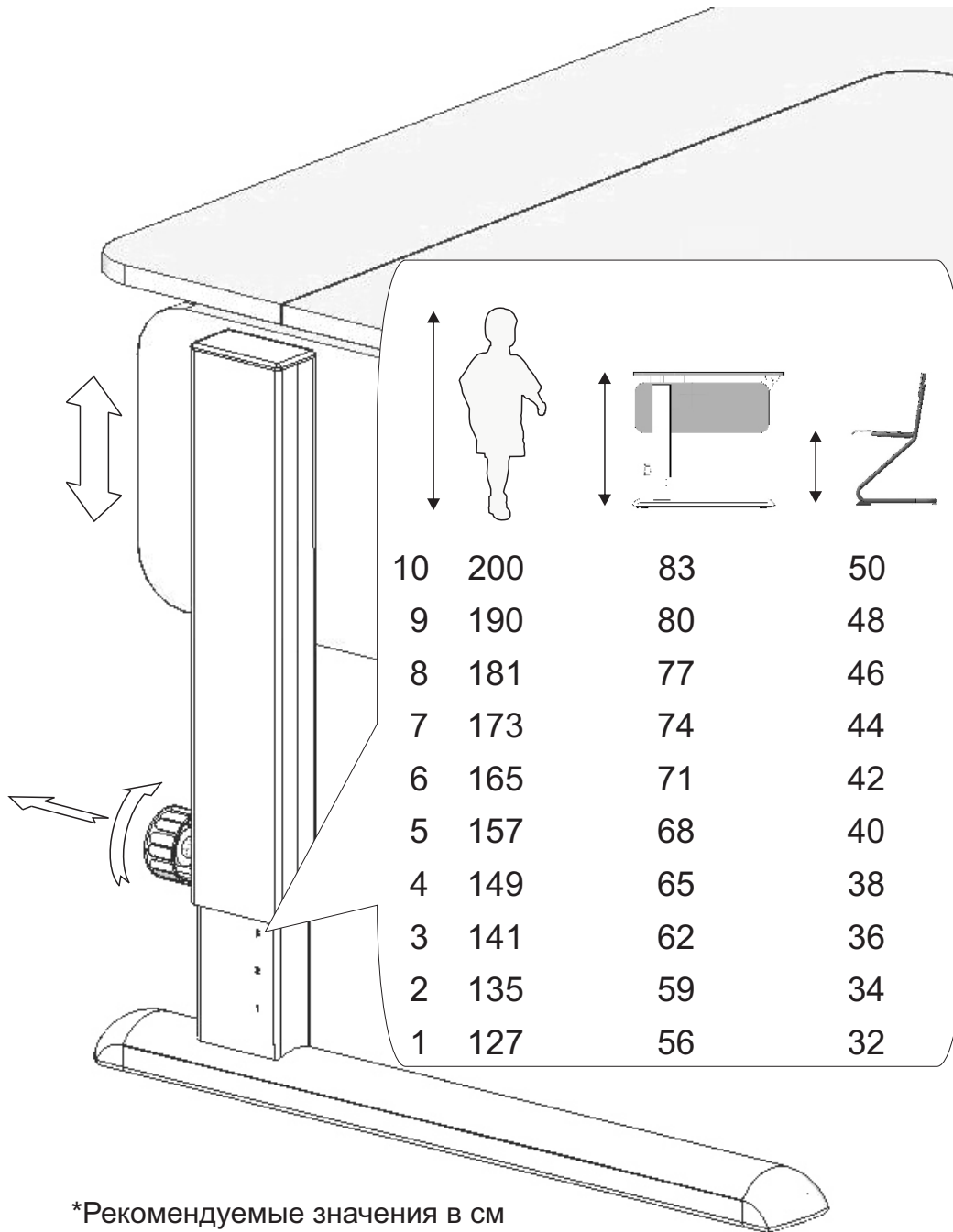
- Сборка должна выполняться только лицами, имеющими необходимые навыки
- Сборку производить на ровной, чистой поверхности
- Мебель использовать только по прямому назначению
- Максимальная нагрузка на неподвижную столешницу составляет 40 кг, на подвижную- 7 кг.

Срок службы- 10 лет.

Гарантийный срок- 24 месяца.

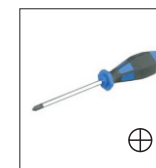
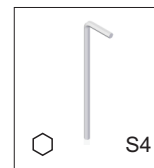
428034, Россия, г.Чебоксары, ул. Университетская, 34 «А»,  
тел. (8352)41-21-22, E-mail: [astek@chebnet.com](mailto:astek@chebnet.com)

## Регулировка по высоте\*

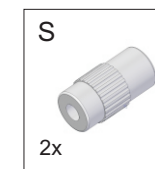
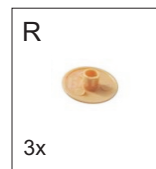
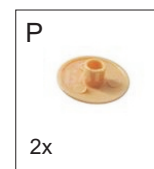
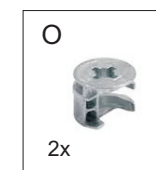
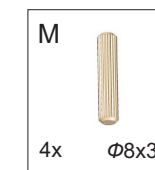
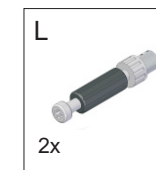
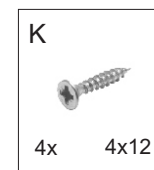
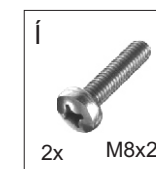
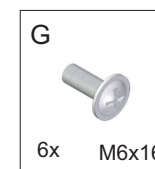
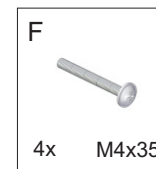
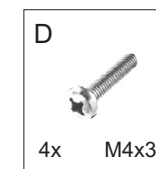
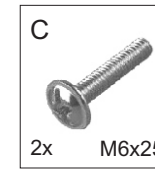
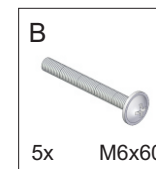
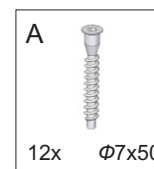


\*Рекомендуемые значения в см

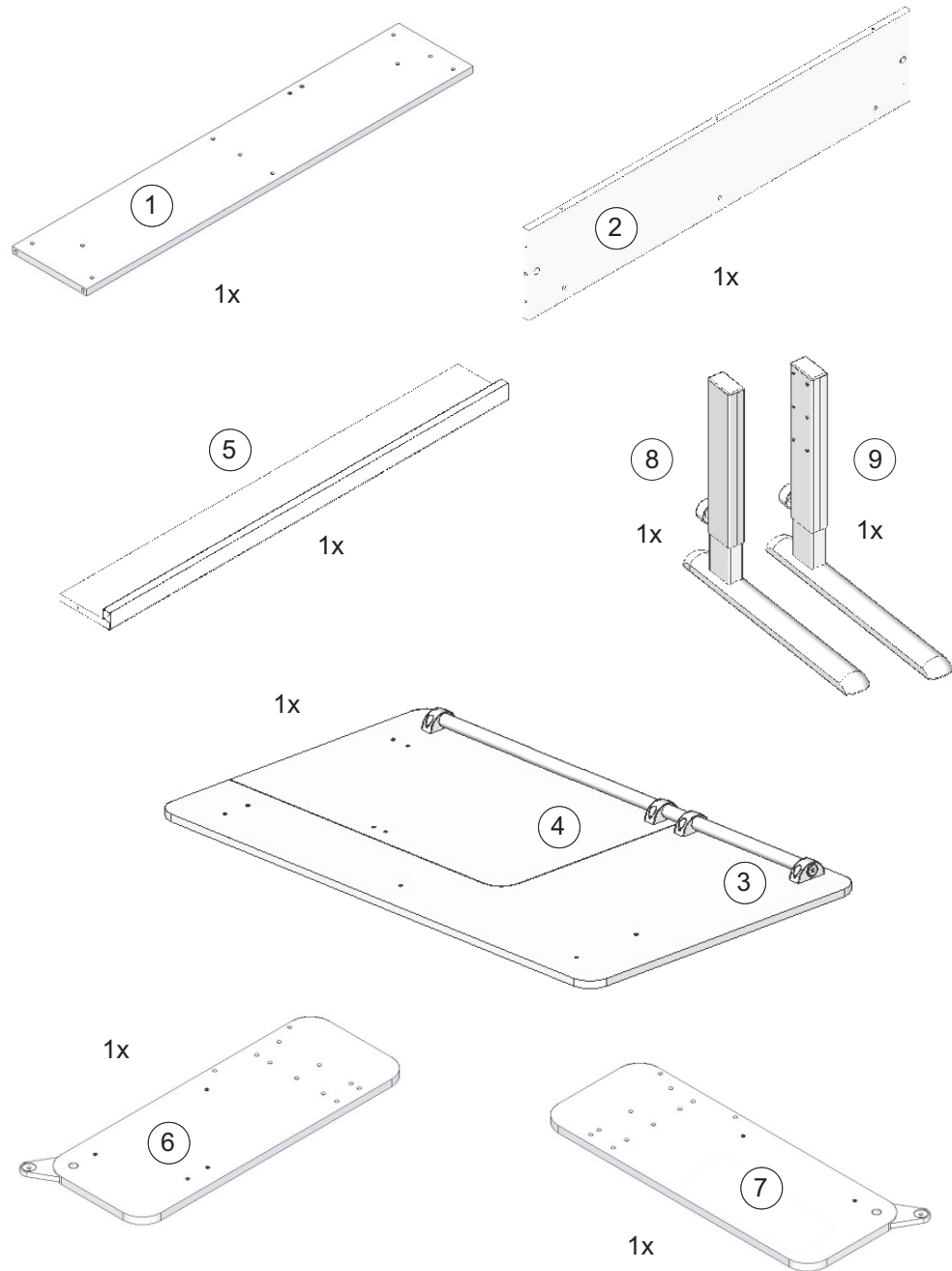
## Необходимый инструмент



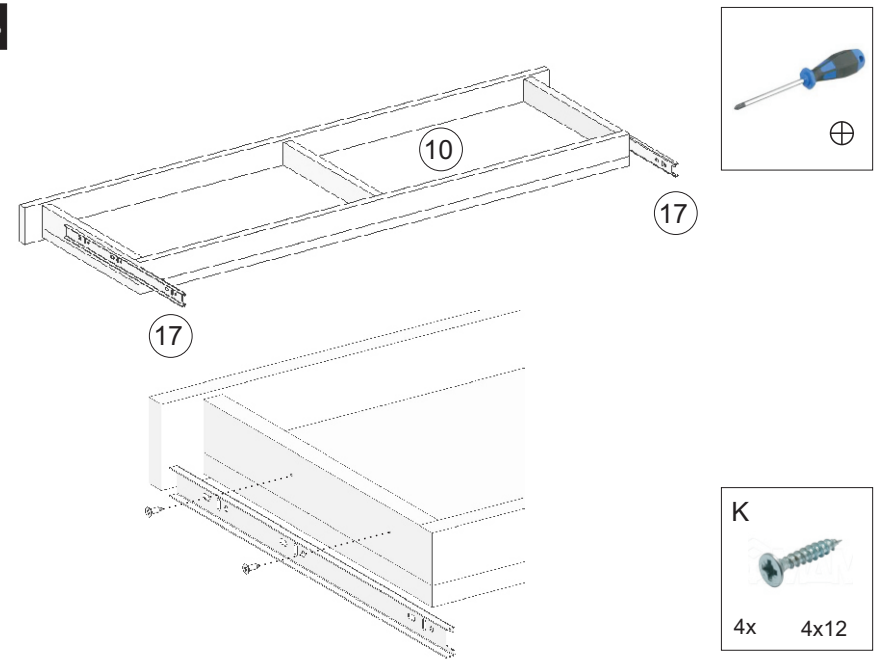
## Крепежные детали и фурнитура



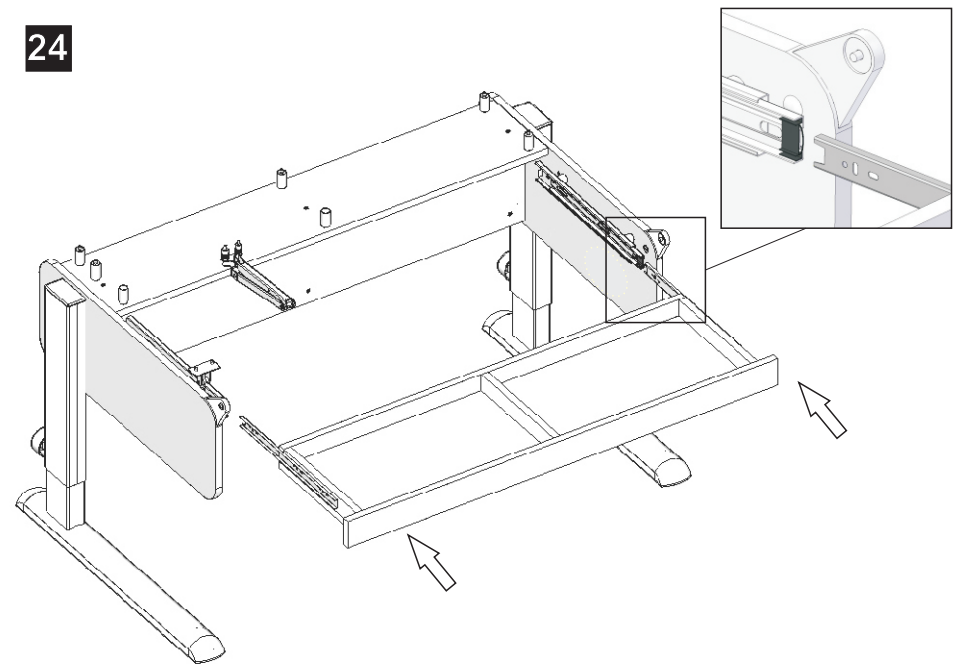
# Комплектующие



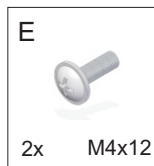
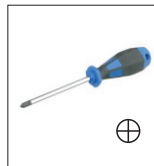
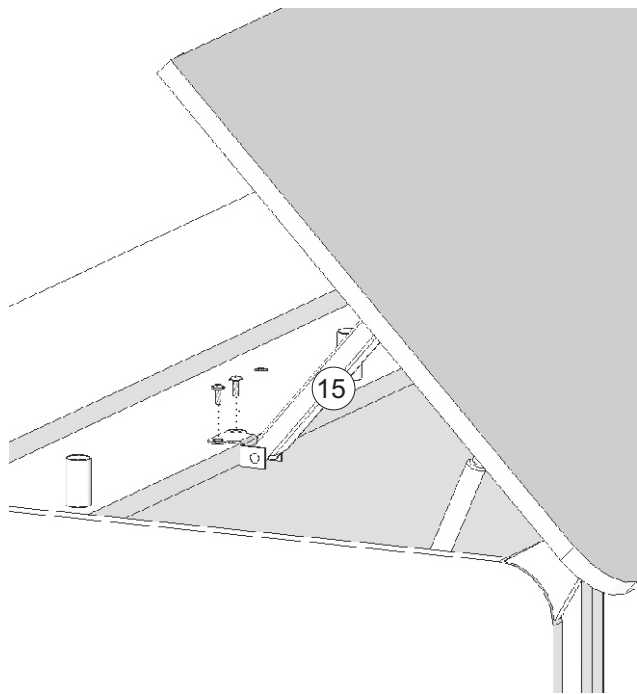
23



24



21



22

